

2BV-Exd 液环真空泵配备防爆电机系列，适合抽取爆炸性的气体，更适合在各类易燃易爆等苛刻环境中工作。适用于石油化工，油气，制药，碳氢清洗机等行业的应用。

- 2BV-Exd 是在原紧凑型低噪音的液环泵基础上进行的升级。通过设计改进，解决了防爆电机和泵体链接面拆装螺栓对防爆要求带来的风险问题。

- 防爆电机标配为 IE3 能效等级，IP55 防护等级，F 级绝缘等级，防爆等级 DII BT4。如需要 DIICT4 及其它等级可在订购时备注。

- 产品的安装尺寸和相关接口尺寸与原真空泵保持一致，外型尺寸会稍有不同。

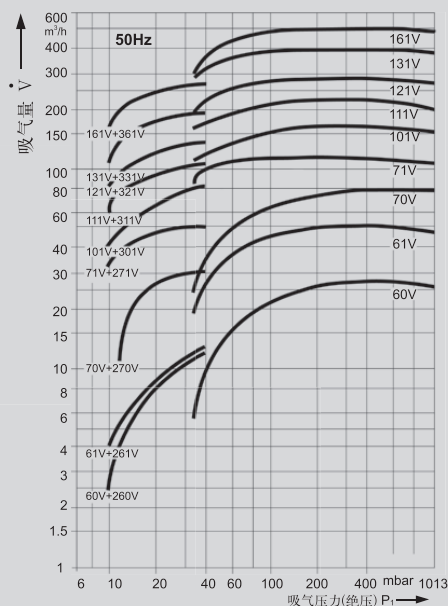


2BV2-Exd



2BV5-Exd

性能曲线:



产品特点:

- 配置防爆电机
- 特殊材质的机封
- NASH 真空泵高效节能，电机配置合理
- 机泵同轴，结构简单；
- 与原 2BV6 防爆电机相比更紧凑

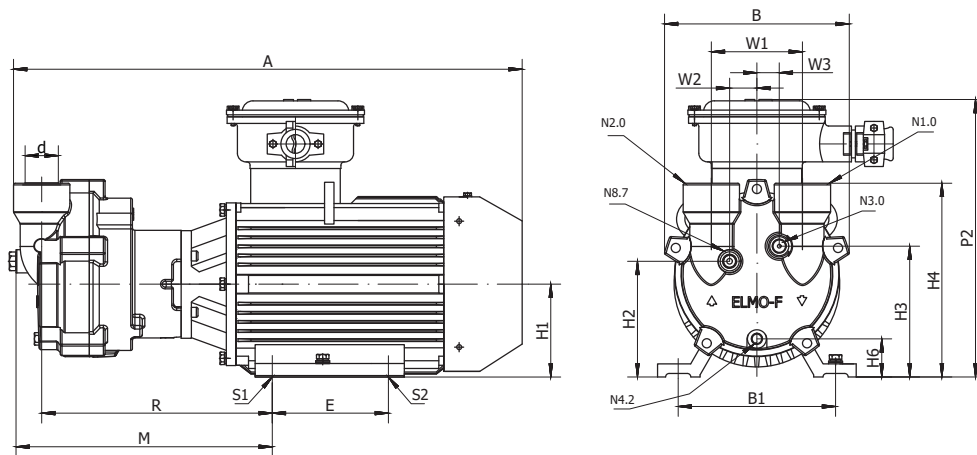
给用户带来的价值:

- ✓ 安全可靠、满足防爆的要求；
- ✓ 满足工艺条件耐腐蚀的要求；
- ✓ 解决老旧设备能效和易烧电机等质量问题；
- ✓ 占地面积小，结构简单；
- ✓ 节省客户成本，帮助客户成功

整体设计的 Nash 2BV-Exd 真空泵，50HZ，D II BT4，产品数据表:

曲线编号 Curve No.	最大气量 M ₃ /H	2BV-Exd 产品订购号	结构材料 泵体 / 圆盘 / 叶轮	电机额定功率 KW	额定电压 伏	额定电流 安培	噪音 dB(A)	重量 KG
70V	80	2BV2-070-0NE00-7P	铸铁 / 铝青铜 / 铝青铜 Cast iron/bronze/bronze	3	380Y	6.01	66	35
71V	110	2BV2-071-0NE00-7P	铸铁 / 铝青铜 / 铝青铜 Cast iron/bronze/bronze	4	380 △ /660Y	7.9 △ /4.6Y	72	65
101V	165	2BV5-110-0KE00-7P	铸铁 / 铝青铜 / 铝青铜 Cast iron/bronze/bronze	4	380 △ /660Y	8.4 △ /4.9Y	63	90
111V	230	2BV5-111-0KE00-7P	铸铁 / 铝青铜 / 铝青铜 Cast iron/bronze/bronze	5.5	380 △ /660Y	11.4 △ /6.55Y	68	105
121V	280	2BV5-121-0KE00-7P	铸铁 / 铝青铜 / 铝青铜 Cast iron/bronze/bronze	7.5	380 △ /660Y	15.2 △ /8.74Y	69	165
131V	400	2BV5-131-0KE00-7P	铸铁 / 铝青铜 / 铝青铜 Cast iron/bronze/bronze	11	380 △ /660Y	21.5 △ /12.4Y	73	185
161V	500	2BV5-161-0KE00-7P	铸铁 / 铝青铜 / 铝青铜 Cast iron/bronze/bronze	15	380 △ /660Y	30.9 △ /17.8Y	74	252

2BV2-Exd 外形尺寸图：

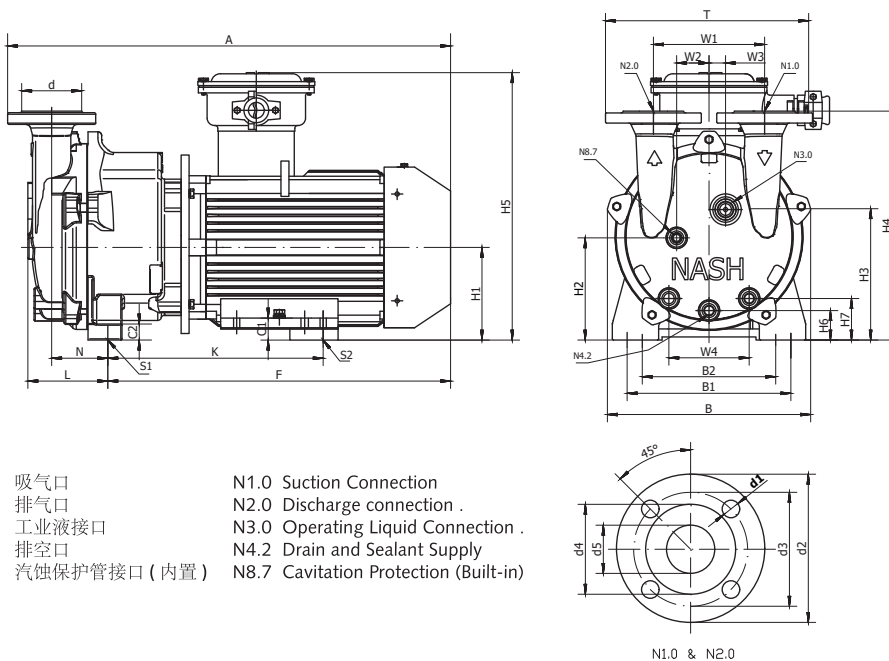


- N1.0 吸气口
- N2.0 排气口
- N3.0 工业液接口
- N4.2 排空口
- N8.7 汽蚀保护管接口 (内置)

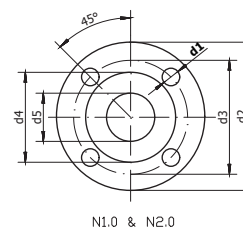
- N1.0 Suction Connection
- N2.0 Discharge connection .
- N3.0 Operating Liquid Connection .
- N4.2 Drain and Sealant Supply
- N8.7 Cavitation Protection (Built-in)

型号	A	B	B1	E	H1	H2	H3	H4	H6	M	P2	R	S2	W1	W2	W3	d(N1.0&N2.0)	N3.0	N4.2	N8.7
2BV2 070-Exd	587	223	160	140	100	128	146	222	34	283	336	252	φ 12	110	33	27	G2"	G3/8"x12	G1/4"x12	G3/8"x12
2BV2 071-Exd	633	223	190	140	112	140	158	234	45	319	367	279	φ 12	110	33	27	G2"	G3/8"x12	G1/4"x12	G3/8"x12

2BV5-Exd 外形尺寸图：



- N1.0 吸气口
- N2.0 排气口
- N3.0 工业液接口
- N4.2 排空口
- N8.7 汽蚀保护管接口 (内置)
- N1.0 Suction Connection
- N2.0 Discharge connection .
- N3.0 Operating Liquid Connection .
- N4.2 Drain and Sealant Supply
- N8.7 Cavitation Protection (Built-in)



N1.0 & N2.0

型号	A	B	B1	B2	C1	C2	H1	H2	H3	H4	H5	H6	H7	K	L	F	N	S1	S2
2BV5 110-Exd	819	330	255	190	44	25	140	156	201	361	395	38	57	342	130	647	92	φ 12x23	φ 12
2BV5 111-Exd	726	330	265	216	36	26	150	166	211	371	433	48	67	376	130	554	92	φ 12x23	φ 12
2BV5 121-Exd	827	352	265	216	36	26	150	167	217	385	426	39	60	430	141	639	97	φ 12x23	φ 12
2BV5 131-Exd	927	382	300	254	33	28	175	194	249	427	500	53	76	467	148	733	104	φ 15x25	φ 14
2BV5 161-Exd	1085	486	370	370	30	29	210	225	305	521	555	51	80	614	212	837	148	φ 15x27	φ 16

型号	T	d1	d2	d3	d4	d5	W1	W2	W3	W4	d(N1.0&N2.0)	N3.0	N4.2	N8.7
2BV5 110-Exd	340	19	160	123	97	52	180	52	27	130	DN50	G3/4"x24	G3/8"x24	G3/8"x11
2BV5 111-Exd	340	19	160	123	97	52	180	52	27	130	DN50	G3/4"x24	G3/8"x24	G3/8"x11
2BV5 121-Exd	382	19	182	142	114	67	200	57	29	142	DN65	G3/4"x24	G3/8"x24	G3/8"x11
2BV5 131-Exd	382	19	182	142	125	67	200	63	32	154	DN65	G3/4"x24	G3/8"x24	G3/8"x11
2BV5 161-Exd	450	22	200	156	130	80	250	81	41	200	DN80	G3/4"x24	G3/8"x24	G3/8"x11



倍缔纳士机械有限公司
 山东博山经济开发区纬五路 18 号
 电话：400 900 1066
 mk.gdnc@irco.com
 www.gdnash.cn

